



高压电源 用户手册

型号: TM6010

版本: VA. 0

大连泰思曼科技有限公司

地址: 大连市高新园区广贤路 107 号

电话: 0411-84754522

0411-84754622

0411-84754722

传真: 0411-84754622-204

电子邮件: sales@teslamanhv.com

网址: www.teslamanhv.com www.taisiman.com

输出电压 1kV-100kV, 最大功率 1kW 的高压电源

- ◆ 输出电压 1kV-100kV
- ◆ 输出功率 1kW
- ◆ 纳秒级保护响应
- ◆ 过压/过流/过温/拉弧全保护
- ◆ 可根据用户要求订制

泰思曼 TM6010 系列是模块式高压电源。采用面板控制和远程控制两种控制方式, 可满足客户的多种的功能需求, 纳秒级的拉弧瞬变响应能力确保电源无故障运行, 效率达到 90% 以上。该系列产品功能齐全, 输出范围宽。

典型应用:

静电除尘; 油烟净化; 电容充电;
静电喷涂; 电子束电源; 加速器电源;
离子束电源; 高能粒子注入等。

规格说明:

输入: AC220 \pm 10%, 50/60Hz。

输出: 电压 1kV 至 100kV 可选, 每种型号提供正输出或负输出, 更高电压等级可定制。

电压控制:

电源内部: 电源自带多圈电位器可将输出电压设置在 0 到最高电压之间。

外部模拟控制: 外部 0 到 10V 控制信号可将输出从 0 调到最高电压。

电流控制:

电源内部: 电源自带多圈电位器可将输出电压设置在 0 到最大电流之间。

外部模拟控制: 外部 0 到 10V 控制信号可将输出从 0 调到最大电流。

电压调整率:

相对负载: 0.01% (空载到额定负载)。

相对输入: \pm 0.01% (输入电压变化为 \pm 10%)。

电流调整率:

相对负载: 0.01% (空载到额定负载)。

相对输入: \pm 0.01% (输入电压变化 \pm 10%)。

纹波电压: <1% rms。

环境温度:

工作时 0 到 +50 $^{\circ}$ C。

储存时 -20 $^{\circ}$ C 到 +80 $^{\circ}$ C。

温度系数: 每摄氏度 0.01%。

稳定度: 开机预热半小时后每 8 小时小于 0.05%。

外形尺寸:

1 kV 至 50kV:

宽 135mm 高 145mm 深 360mm

50 kV 至 100kV:

宽 185mm 高 194mm 深 390mm

重量:

1 kV 至 50kV: 8.5kg

50 kV 至 100kV: 12kg

高压连接器:

凹进的塑料绝缘导管和插入的高压电缆通过直径为 16mm/20mm 金属连接器连接。标准高压电缆总长为 1/1.8 米。

输出电压和输出电流远程控制:

可外接电位器利用电源内部 10V 参考电压对输出电压和电流进行远程控制。

远程电压电流指示:

15 针接线端子包含了 0 到 10V 的电压和电流指示信号, 可外接各种数字或指针表。

输出电压 1kV-100kV, 最大功率 1kW 的高压电源

TM6010 系列高压电源型号选择表 (1000W) :

| 输出 额定值 | | 电源型号 | |
|-----------|------|-----------------|-----------------|
| kV | mA | 正极性 | 负极性 |
| 1 | 1000 | TM6010P1-1000 | TM6010N1-1000 |
| 5 | 200 | TM6010P5-1000 | TM6010N5-1000 |
| 10 | 100 | TM6010P10-1000 | TM6010N10-1000 |
| 15 | 66.7 | TM6010P15-1000 | TM6010N15-1000 |
| 20 | 50 | TM6010P20-1000 | TM6010N20-1000 |
| 30 | 33.3 | TM6010P30-1000 | TM6010N30-1000 |
| 40 | 25 | TM6010P40-1000 | TM6010N40-1000 |
| 50 | 20 | TM6010P50-1000 | TM6010N50-1000 |
| 60 | 16.7 | TM6010P60-1000 | TM6010N60-1000 |
| 80 | 12.5 | TM6010P80-1000 | TM6010N80-1000 |
| 100 | 10 | TM6010P100-1000 | TM6010N100-1000 |

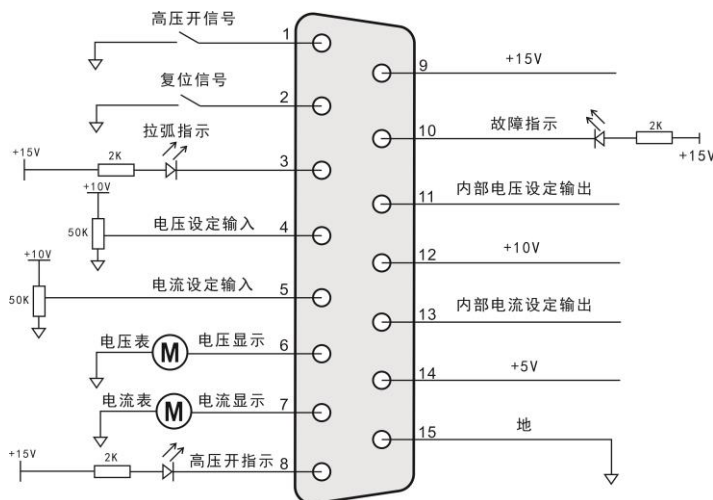
电源输入接线端子:

| 标识 | 信号 | 标识 | 信号 | 标识 | 信号 |
|----|----|----|----|----|----|
| L | 火线 | N | 零线 | G | 地线 |

TM6010 电源 DB15 连接器信号定义:

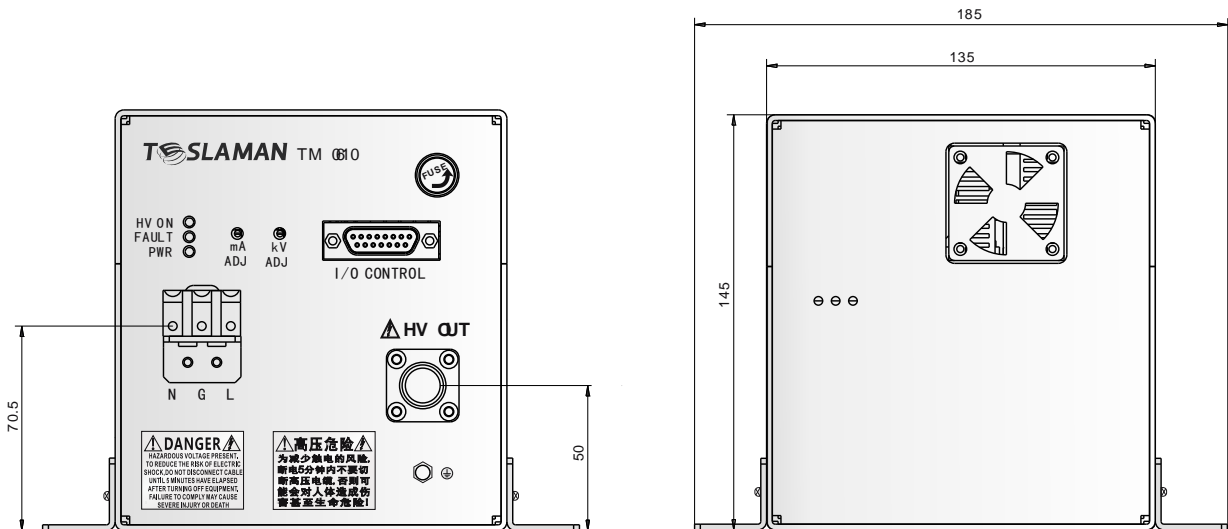
| 引脚 | 信号 | 说明 |
|----|--------|----------------------|
| 1 | 高压开信号 | 开路不动作, 接地有效 |
| 2 | 复位信号 | 开路不动作, 接地有效 |
| 3 | 拉弧指示 | 集电极开路, 最大 15V |
| 4 | 电压设定输入 | 0~10V 对应 0~100%额定输出 |
| 5 | 电流设定输入 | 0~10V 对应 0~100%额定输出 |
| 6 | 电压显示 | 0~10V 对应 0~100%额定输出 |
| 7 | 电流显示 | 0 至 10V=0 至 100%额定输出 |
| 8 | 高压开指示 | 集电极开路, 最大 15V |
| 9 | +15V | +15V,100mA(最大值) |
| 10 | 故障指示 | 0V 故障, +15V 正常 |
| 11 | 内部电压设定 | 与 4 脚短接有效 |
| 12 | +10V | +10VDC,1mA(最大值) |
| 13 | 内部电流设定 | 与 5 脚短接有效 |
| 14 | +5V | +5V,300mA(最大值) |
| 15 | 地 | 信号地 |

DB15 接线图示:



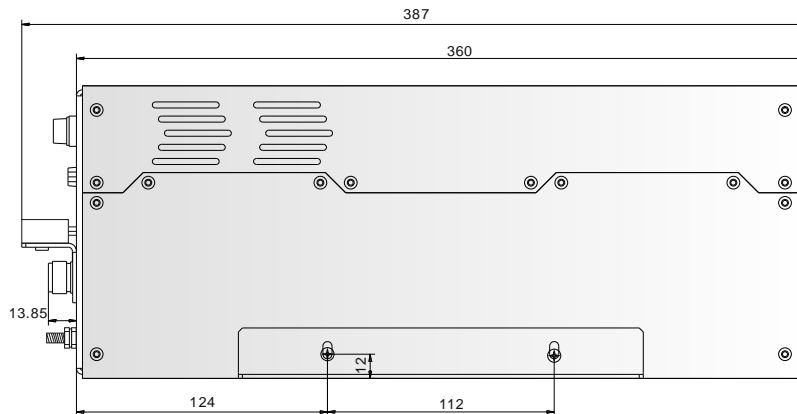
输出电压 1kV-100kV, 最大功率 1kW 的高压电源

外形尺寸: 1kV 至 50kV (毫米)

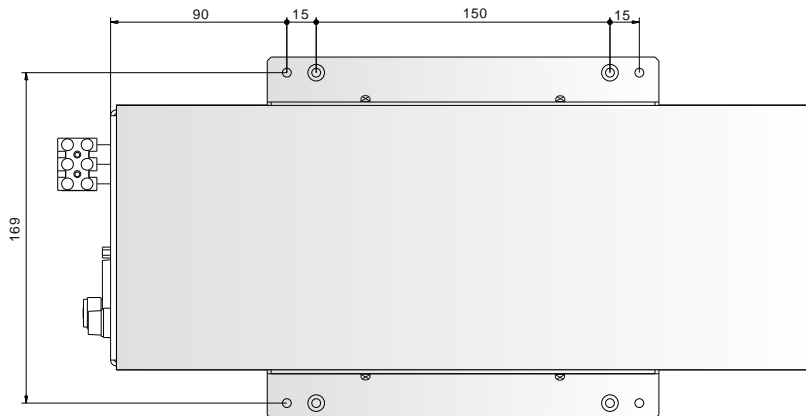


前视图

后视图



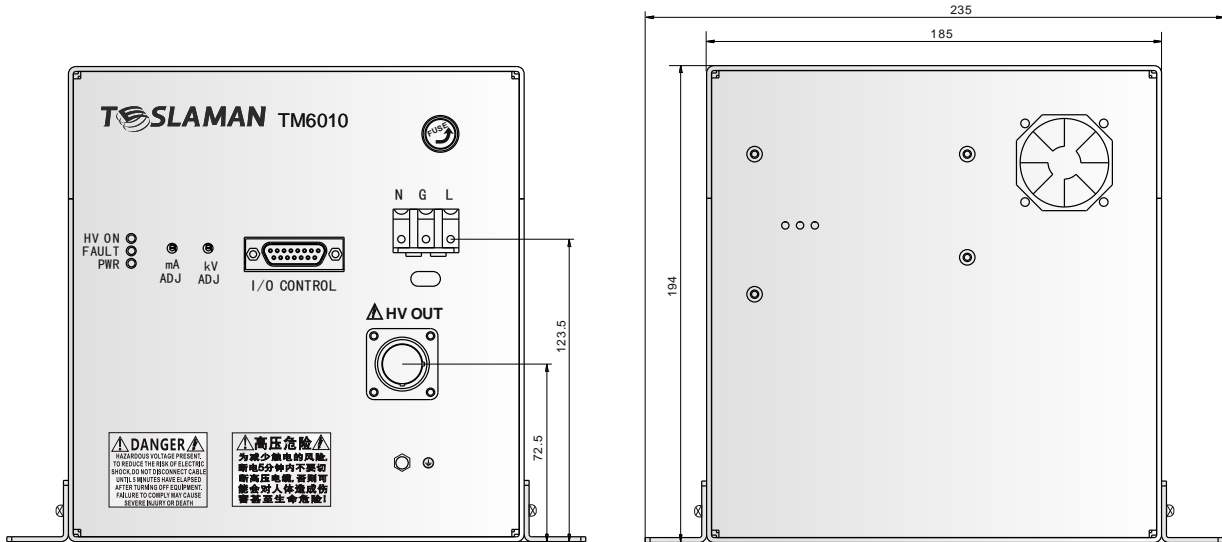
侧视图



俯视图

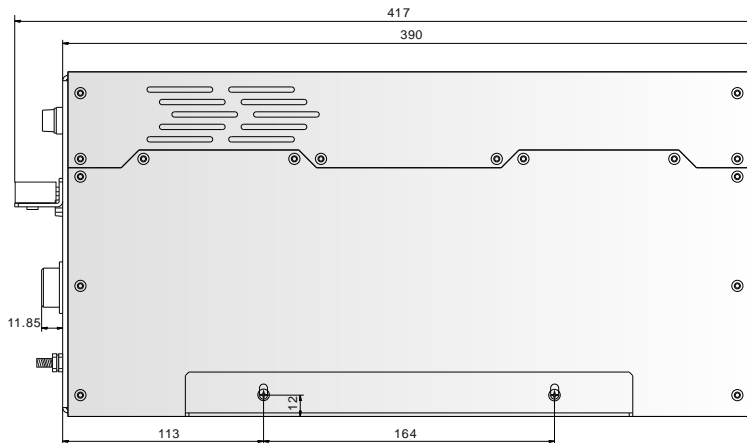
输出电压 1kV-100kV, 最大功率 1kW 的高压电源

外形尺寸: 50kV 至 100kV (毫米)

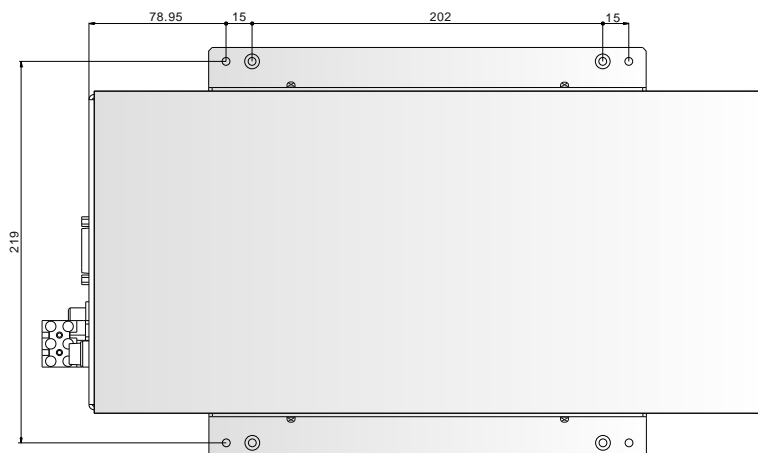


前视图

后视图



侧视图



俯视图

安全注意事项

不当的使用高压电源，可能会

威胁到人身安全

高压电源必须可靠接地。

不要接触高压连接器，除非关闭高压电源后，
负载和电源内部的电容已经被完全放电。

关闭高压电源后要等待 5 分钟的时间使得电源内部的电容充分放电。

不要在潮湿的环境操作电源，也不要将自己接地。

操作时的安全

维护时可能会需要带电取下电源的上盖。

操作必须由取得专业资格的人员进行，以防触电。

注意：不按操作规程操作，可能会造成人身伤害，甚至危及人的生命。

本文中所有信息仅用于所述产品的安装、调试以及使用过程的维护维修，为大连泰思曼科技有限公司版权所有，保留所有权利，包括随时更新更改的权利，大连泰思曼科技有限公司对其有最终解释权。

SAFETY

THIS POWER SUPPLY GENERATES VOLTAGES THAT ARE DANGEROUS AND MAY BE FATAL. OBSERVE EXTREME CAUTION WHEN WORKING WITH THIS EQUIPMENT.

High voltage power supplies must always be grounded.

Do not touch connections unless the equipment is off and the Capacitance of both the load and power supply is discharged.

Allow five minutes for discharge of internal capacitance of the power supply.

Do not ground yourself or work under wet or damp conditions.

SERVICING SAFETY

Maintenance may require removing the instrument cover with the power on.

Servicing should be done by qualified personnel aware of the electrical hazards.

Warning note in the text call attention to hazards in operation of these units that could lead to possible injury or death.

Caution notes in the text indicate procedures to be followed to avoid possible damage to equipment.

Copyright © 2015 Dalian Teslaman Tech., Co. Ltd. All Rights Reserved. This information has been prepared for the express purpose of assisting operating and maintenance personnel in the efficient use of the model described herein, and publication of this information does not convey any right to reproduce it or to use it for any purpose other than in connection with installation, operation, and maintenance of the equipment describe.

目录

| | |
|-------------------------|---|
| 第 1 章 简介 | 1 |
| 1.1 TM6010 系列介绍 | 1 |
| 1.2 TM6010 系列规格说明 | 1 |
| 1.3 标准功能 | 1 |
| 1.31 远程监控功能: | 1 |
| 1.4 有关型号代码的说明 | 2 |
| 第 2 章 检查和安装 | 3 |
| 2.1 最初的检查 | 3 |
| 2.2 机械安装 | 3 |
| 第 3 章 操作指南 | 5 |
| 3.1 操作步骤 | 5 |
| 3.2 标准功能 | 5 |
| 第 4 章 维护及测试指南 | 7 |
| 4.1 定期维护 | 7 |
| 4.2 测试 | 7 |
| 4.3 高压分压器 | 7 |
| 第 5 章 订购和更换配件 | 8 |
| 5.1 订购配件 | 8 |
| 5.2 更换配件 | 8 |
| 保修条款 | 9 |

第 1 章 简介

1.1 TM6010 系列介绍

TM6010 系列高压电源是泰思曼科技有限公司自主研发的一款模块化高压电源。采用面板和远程控制两种控制方式，可满足客户的多种功能需求，纳秒级的拉弧瞬变响应能力确保电源安全运行，效率可达 90% 以上。该系列产品功能齐全，输出范围宽。

1.2 TM6010 系列规格说明

输入：AC220 \pm 10%，50/60Hz。

输出：电压 1kV 至 100kV 可选，每种型号提供正输出或负输出，更高电压等级可定制。

电压控制：

电源内部：电源自带多圈电位器可将输出电压设置在 0 到最高电压之间。

外部模拟控制：外部 0 到 10V 控制信号可将输出从 0 调到最高电压。

电流控制：

电源内部：电源自带多圈电位器可将输出电流设置在 0 到最大电流之间。

外部模拟控制：外部 0 到 10V 控制信号可将输出从 0 调到最大电流。

电压调整率：

相对负载：0.01%（空载到额定负载）。

相对输入： \pm 0.01%（输入电压变化为 \pm 10%）。

电流调整率：

相对负载：0.01%（空载到额定负载）。

相对输入： \pm 0.01%（输入电压变化 \pm 10%）。

纹波电压：<1% rms。

环境温度：

工作时 0 到+50 $^{\circ}$ C。

储存时 -20 $^{\circ}$ C 到+80 $^{\circ}$ C。

温度系数：每摄氏度 0.01%。

稳定度：开机预热半小时后每 8 小时小于 0.05%。

保护：

电源内具有常规的过热、过压、过流、短路、拉弧等基本保护功能。

高压连接器：

凹进的塑料绝缘导管和探入的高压电缆通过直径为 16mm/20mm 金属连接器连接。标准高压电缆总长为 1/1.8 米。

外形尺寸：

1 kV 至 50kV：

宽 135mm 高 145mm 深 360mm

50 kV 至 100kV：

宽 185mm 高 194mm 深 390mm

重量：

1 kV 至 50kV：8.5kg

50 kV 至 100kV：12kg

1.3 标准功能

TM6010 系列高压电源提供某些标准功能以满足用户的应用和安全需要。

缓慢启动功能：

此功能使得高压输出可以按一定坡度平稳地上升至预设电压，通常这一上升时间大约为 2 秒钟。其他上升时间可选。

输出调整：

电源的输出可根据用户要求调节到相应的值，面板上有电压调节和电流调节，可以通过电源自带内部电位器进行调节。另外客户还可以通过 DB15 接口外部模拟设定调节输出。

内部故障保护：

该系列电源具备完善的内部故障检测及处理电路，以确保电源的正常运行，一旦内部发生故障，电源将会根据故障类型停机并且面板上的故障灯会亮起。

指示灯：

面板上具有高压开、故障、电源指示灯。

高压输出电缆：

标准电源提供了一条 1/1.8 米长的高压绝缘电缆，电缆的一端有一个高压插头和一个很容易固定在电源外壳上的连接器。对于非标准的电源请参考有关说明。

1.31 远程监控功能：

远程设定：

客户可以通过调节给定电压信号来调节高压输出。

远程显示：

客户可以通过外接电压电流表来显示电源输出的电压电流。

远程高压开关：

远控接口中包含了高压开信号，通过这个信

号可以实现高压的开启和关闭。

1.4 有关型号代码的说明

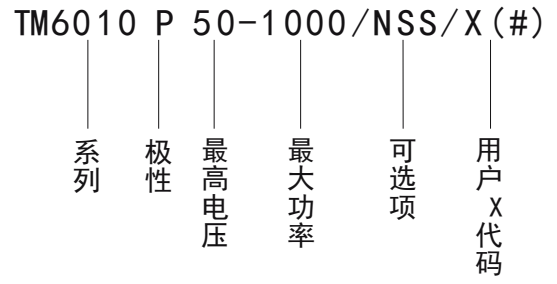
型号代码代表了电源的性能和参数，这些参数有：

最大输出电压，单位是 kV（千伏）；

最大输出功率，单位是 W（瓦特）；

包含所有的可选项代码；

用户定做电源的用户 X 代码（数字）



第 2 章 检查和安装

在第 3 章的操作指南中给出了详细的检查程序，为了安全操作请按照一步一步的程序进行。

打开包装后检查面板和外壳，看是否有明显的破损痕迹。填写保修卡，并寄回到泰思曼公司。

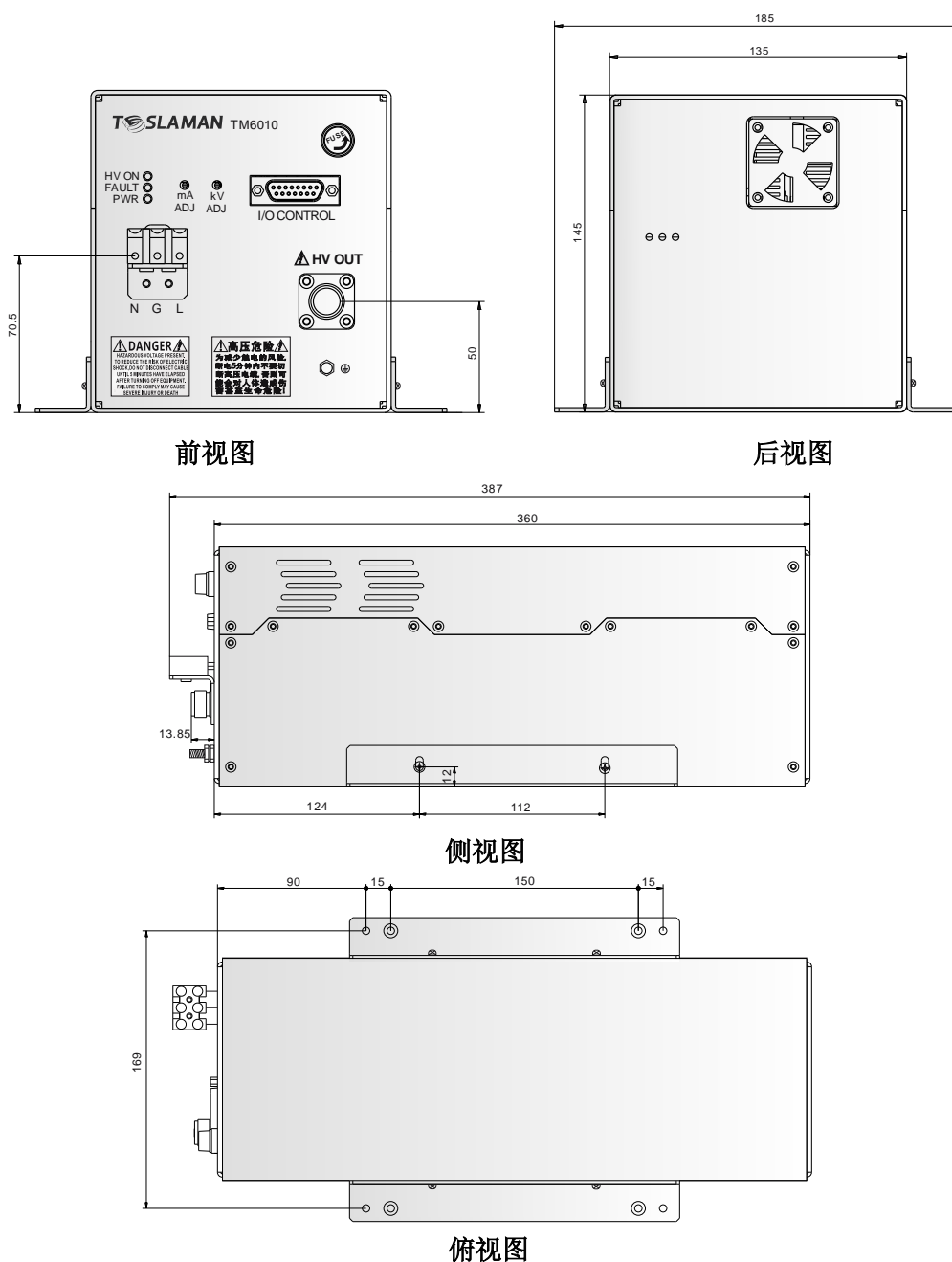
2.1 最初的检查

检查电源的外包装，查找有没有运输过程中所造成的破损痕迹，一旦发现及时通知泰思曼公司，不要销毁和拿掉任何用于运输的包装材料。

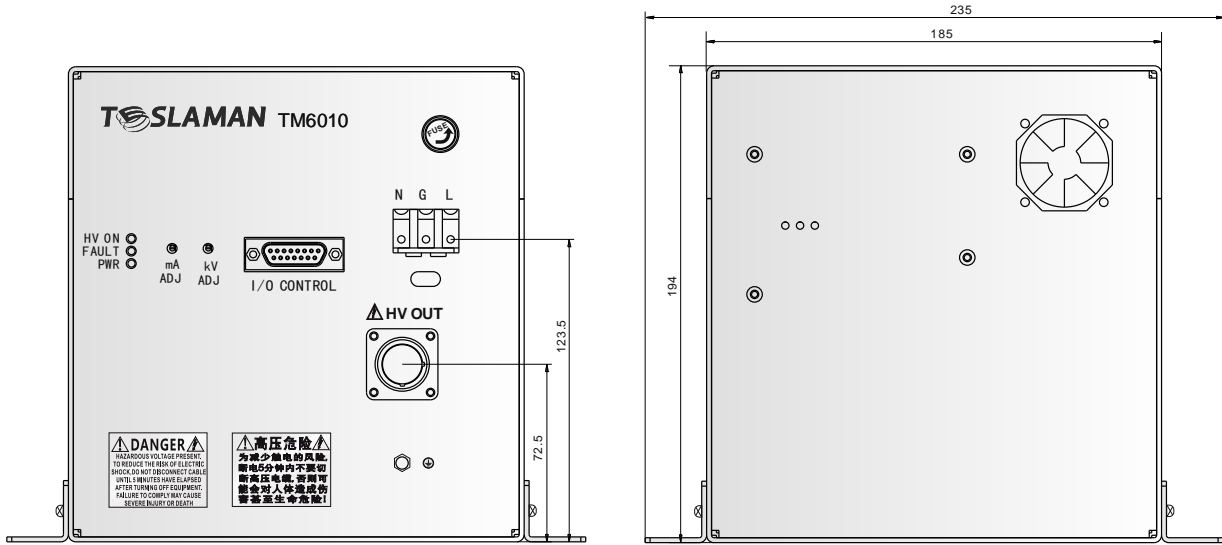
2.2 机械安装

电源可放置在操作台上。图 2.1 标明了标准电源的尺寸。

外形尺寸: 1kV 至 50kV (毫米)

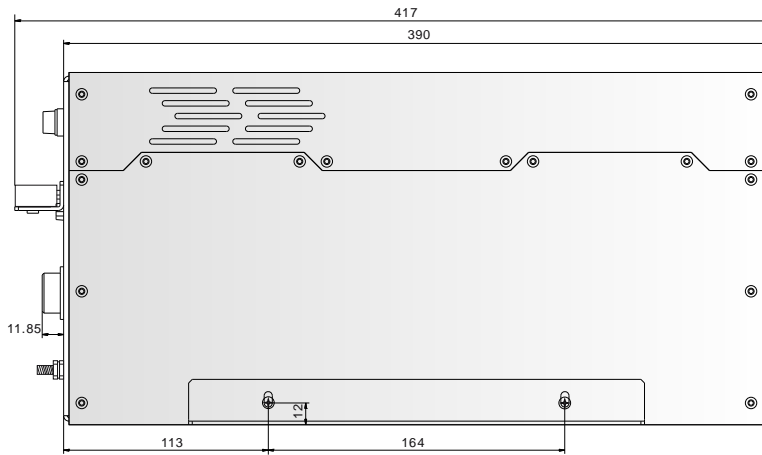


外形尺寸: 50kV 至 100kV (毫米)

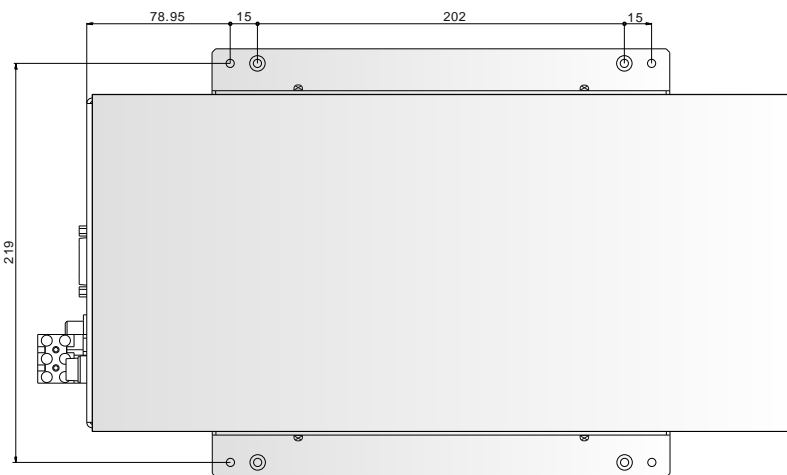


前视图

后视图



侧视图



俯视图

图 2.1 TM6010 机械尺寸图

第 3 章 操作指南

3.1 操作步骤

注意

本装置产生可以致命的高压，高压电源的良好接地是最基本的要求。

A) 检查电源上的标牌，确认电源的额定值和你所要求的一致，除特殊订货，泰思曼 TM6010 系列高压电源均为 AC220V 输入。

B) 良好的接地技术：高压电源的外壳必须良好接地，可直接用铜导线将电源的接地柱和地线相连。

高压负载的回路线应直接和电源的接地柱相连，不建议将高压负载的回路线和高压电源的接地柱分别接地。

C) 连接高压电缆和负载。

D) 将高压电缆的高压插头插入电源的高压接口并将螺母拧紧。

E) 若用户无远程控制需求，可直接将 DB15 端子的 4 脚和 11 脚短接，5 脚和 13 脚短接，1 脚和 15 脚短接。

若用户有远程控制需求，可将 DB15 端子的各个管脚按照图接线。

F) 此时可连接电源输入线，前面板指示灯会被点亮，观察显示是否正常，面板控制时高压开和电源指示灯会亮，远程控制时只有电源指示灯亮。

G) 如果是面板控制，调节面板上的电位器可以改变输出的电压和电流。如果是远程控制，按下高压开按钮，红色高压开指示灯会发亮，调节电位器可改变输出电压的大小。**设有缓慢启动的 TM6010 系列高压电源的输出会缓慢上升，上升的时间大约为 2 秒钟。**

H) 切断高压电源的 AC220V 电源输入线，可将高压电源彻底关闭。

警告

切断电源后，不要接近和断开负载，直到高压电源内部电容放电完毕。

WARNING

AFTER TURN OFF, DO NOT HANDLE THE LOAD UNTIL THE CAPACITANCE HAS BEEN DISCHARGED!

警告

当高压电源的电源被切断后，高压电源面板的电压指示并不能代表实际的电压输出，这时很可能高压输出和负载上依然有高压静电存在。

WARNING

THE VOLTAGE MONITOR ON THE POWER SUPPLY FRONT PANEL DOES NOT READ THE OUTPUT VOLTAGE WHEN THE POWER IS TURNED OFF, EVEN IF A CHARGE STILL EXISTS ON THE LOAD.

注意

对高压电源进行操作时一定将电源的盖子盖好，不要带电对高压电源的内部电路进行操作或维修，电源内部会产生危险甚至致命的电压。

CAUTION

ALWAYS OPERATE THE UNIT WITH THE COVER ON. DO NOT ATTEMPT TO ACCESS OR REPAIR ANY INTERNAL CIRCUITS. DANGEROUS AND LETHAL VOLTAGES ARE GENERATED INSIDE THE MODULE.

3.2 标准功能

远程接口注意事项：

如果可能，尽量将高压电源接口信号和远程的电路隔离。如果可能，尽量将模拟的电压和电流给定信号，模拟的电压和电流检测信号用模拟隔离放大器实现隔离。泰思曼的应用工程师可帮助你设计有关接口电路。所有的接口电线电缆都要良好的屏蔽。远程给定信号：可以通过外部电位器远程调节高压电源的输出电压和电流。

远程检测：

电源面板上的连接器 DB15-6 和 DB15-7 的相应输出端可分别作为电压和电流的测试点，不管输出的极性是正或负，此输出信号总为 0 到 +10V 的正信号，0 到 +10V 代表 0 到 100% 的额定输出。

高压的开启和关闭：

面板的 DB15-1 脚可作为外部高压控制信号的输入端，当其接地时电源的高压才能工作。当电源的高压正常工作时，打开（悬空）可使电源进入高压关闭状态。

远程电压电流调节：

远程控制时，可在 DB15-4 接电位器的抽头端，电位器的另两端分别接+10V 和地，可调节电位器以改变输出电压；同样从 DB15-5 接入一个电位器，调节电位器可改变输出电流。DB15-12 和 DB15-15 分别为+10V 参考电压和地。

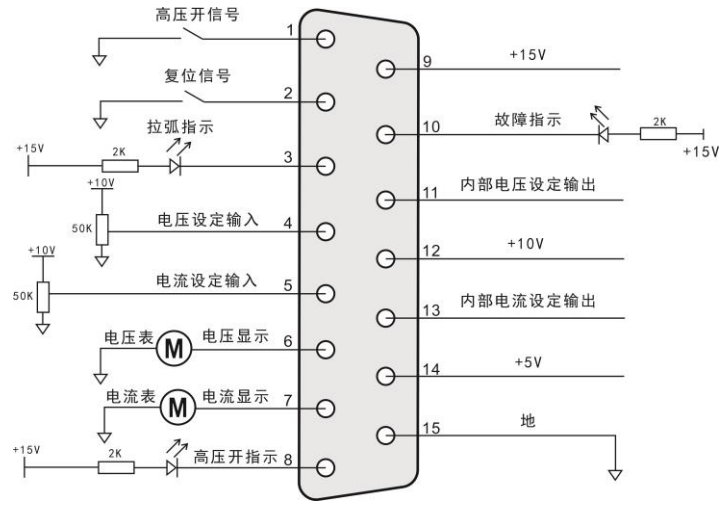


图 3.1 DB15 接线图

第 4 章 维护及测试指南

这一章将说明有关产品的定期维护和性能测试步骤。

警告

此电源产生危险甚至致命高电压，操作时要格外小心。

WARNING

THIS POWER SUPPLY GENERATES VOLTAGES THAT ARE DANGEROUS AND MAY BE FATAL. OBSERVE EXTREME CAUTION WHEN WORKING WITH HIGH VOLTAGE.

4.1 定期维护

本产品无需定期维护。

4.2 测试

警告

高压危险测试高压电源须由取得专业资格的人员进行。

WARNING

HIGH VOLTAGE IS DANGEROUS. ONLY QUALIFIED PERSONNEL SHOULD PERFORM THESE TESTS.

高压测试步骤可参考中华人民共和国电力行业标准中的《电业安全工作规程》DL 560-95 (高压试验室部分)，中华人民共和国电力工业部 1995-03-01 批准，1995-07-01 实施。

4.3 高压分压器

建议用于高压测量的高压分压器的精度不低于 0.1%，其量程要大于高压电源最高输出电压。

第 5 章 订购和更换配件

5.1 订购配件

每一台泰思曼高压电源的顶部，都贴有一个识别标签，上面注明了电源的型号和系列号，当用户需求其他有关的工程和应用信息时，请注明电源的型号和序列号。

当需要配件时请注明高压电源的型号，和系列号以及所需器件的代码和描述。

5.2 更换配件

订购和更换有关配件请直接和泰思曼公司的客户服务部门取得联系。泰思曼公司可为客户提供必要的相应型号的配件和组件，建议只有取得有关资格的人员才可以进行维修并更换有关配件和组件。高压很危险，维修中哪怕是极小的失误就可能造成严重的后果。

保修条款

大连泰思曼科技有限公司（以下简称“泰思曼”）为其生产的所有电源产品提供保修，保修内容是在保修期内为有材料和工艺缺陷的产品或者正常使用情况下因产品制造过程中的缺陷而出现故障的产品提供免费的保修。泰思曼不负责除此以外的无论是偶然的还是必然的、一般的还是特殊的、合同里规定的还是未规定的、疏忽的或是其它性质的损失。不存在任何超出本文描述以外的保修服务。

本保修不适合以下产品：

- 1, 被未经泰思曼授权的人员维修、使用、改动（包括对产品标识的去除或更改）从而影响到泰思曼对产品的质量判定、性能、稳定性或可靠性的产品。
- 2, 受使用不当、疏忽或者事故影响的产品。
- 3, 连接、安装、调试和使用的方法与本手册介绍的方法不符的产品。

本保修高于其他明示的或暗示的、书面的或口头的，或为某特定目的而设的类似保证，包括为特定目的而对产品适销性和适用性的承诺。

泰思曼保留随时对产品设计或者结构进行更改的权力，但没有为先前交付的产品做任何改动的责任。

泰思曼的保修责任与对购买者的补偿在将限于产品的购买价格，保修期内对产品的维修或者更换取决于泰思曼对返修产品的检测结果。客户需承担产品返厂和寄回发生的运费。

泰思曼没有义务对产品的损坏负责，包括产品交付过程中的损坏、因使用而引起的损坏或其他原因引起的损坏。

此保修条款的修改和解释权仅归大连泰思曼科技有限公司所有，其他任何人不能通过其它任何方式更改、替换或限定它。